



К-Обиоль® КЭ

БОРЬБА С ВРЕДИТЕЛЯМИ ЗАПАСОВ



НАЗНАЧЕНИЕ

К-Обиоль® КЭ 2,5 % — контактно-кишечный инсектицид широкого спектра действия для борьбы с вредителями хлебных запасов в незагруженных складских помещениях, зернохранилищах, на элеваторах перед закладкой зерна на хранение, а также для обработки прилегающей к ним территории.



<i>Действующее вещество</i>	дельтаметрин 2,5 % + синергист-пиперонил бутоксид 22,5 %
<i>Способ действия</i>	контактно-кишечный инсектицид
<i>Препаративная форма</i>	концентрат эмульсии
<i>Срок годности</i>	2 года
<i>Упаковка</i>	канистры 1 и 15 литров

ПРЕИМУЩЕСТВА

// Эффективен против всех основных вредителей запасов.

// Разрешен к применению на продовольственном, семенном и фуражном зерне.

// Уникальные свойства и высокая эффективность достигаются за счет наличия синергиста-пиперонил бутоксида (в концентрации 22,5 %). Синергист усиливает действие дельтаметрина, т. к. блокирует защитные ферменты, выделяемые насекомыми, таким образом повышая эффективность препарата.

// К-Обиоль® зарегистрирован более чем в 60 странах мира.

// Обладает выраженным «нокдаун»-эффектом.

// Длительный период защитного действия до 12 месяцев.

// Работает в широком диапазоне температур: изменение температуры и влажности не влияет на качество обеззараживания.

// Более совершенная формуляция препарата специально разработана для применения в условиях складских помещений.

// К-Обиоль® КЭ успешно применяется методом аэрозольной дезинсекции (см. Регламенты применения).

РЕКОМЕНДАЦИИ

Для предотвращения заражения зерновых масс вредителями извне необходимо перед загрузкой партии зерна проводить обработку пустого складского помещения, элеватора, оборудования, тары, установок для чистки и сушки зерна и другого складского оборудования — всех мест и помещений, где могли сохраниться вредители или их яйцекладки. Также при необходимости нужно проводить обработку зерна перед загрузкой на хранение.

Норма расхода рабочего раствора должна быть достаточной для полного смачивания обрабатываемой поверхности. Обработайте все поверхности, включая пол, стены и потолок. Обращайте особое внимание на обработку трещин, щелей, стыковых поверхностей. Если ранее отмечались случаи инфицирования запасов, рекомендуется также обработать наружные стены здания и прилегающую территорию. Для борьбы с вредителями в труднодоступных местах, а также с летающими насекомыми после проведения описанной выше обработки можно провести «объемную» обработку складских помещений при помощи аэрозольного оборудования. Норма расхода препарата К-Обиоль® при работе с аэрозольным оборудованием — 0,2–0,25 мл/м³. При обработке ранцевым опрыскивателем используйте плоскоструйные распылительные форсунки с факелом распыла «полый конус» с нормой расхода от 0,8 до 1 л/мин. Рабочее давление поддерживайте в диапазоне 2–3 бар.

Обработку пустого, незагруженного склада проводят методом опрыскивания или аэрозольной дезинсекции, используя для этого ранцевые опрыскиватели, или другое подходящее оборудование (моторные опрыскиватели и прочее), или генераторы холодного тумана.

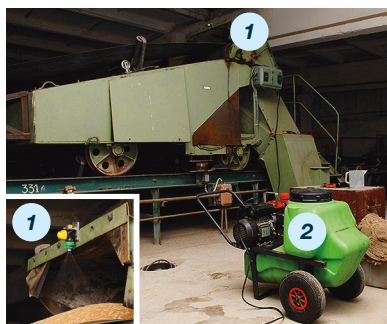
Опрыскивание зерна проводится на транспортерной ленте при подаче зерна в силос или бункер элеватора или в любом другом месте, где возможна установка оборудования для опрыскивания потока зерна при его перемещении. Норма расхода препарата составляет 20 мл (растворяется в 400–500 мл воды) на 1 т зерна. Нет необходимости в дополнительном перемешивании зерновой массы, т. к. К-Обиоль® хорошо распределяется во всем объеме зерновой массы. При данной норме расхода рабочего раствора влажность зерна повышается незначительно и дополнительное вентилирование не требуется.

Благодаря длительному защитному действию К-Обиоль® надежно защищает зерно до 12 месяцев от вредителей, в том числе от скрытно живущих (зерновой точильщик, суринамский мукоед и др.), которые способны отродиться через несколько месяцев после обработки и начать повреждать зерно.

УСТАНОВКА ДЛЯ ОБРАБОТКИ ЗЕРНА

1 – форсунка, установленная над транспортной лентой

2 – собственно установка, оснащенная баком на 60 л и насосом, выдерживающим агрессивную среду растворов инсектицидов



ВОЗМОЖНЫЕ МЕСТА ДЛЯ МОНТАЖА ОБОРУДОВАНИЯ

1 – силос с обработанным зерном

2 – силос с необработанным зерном

3 – сбрасывающая тележка

4 – башмак нории

5 – головка нории

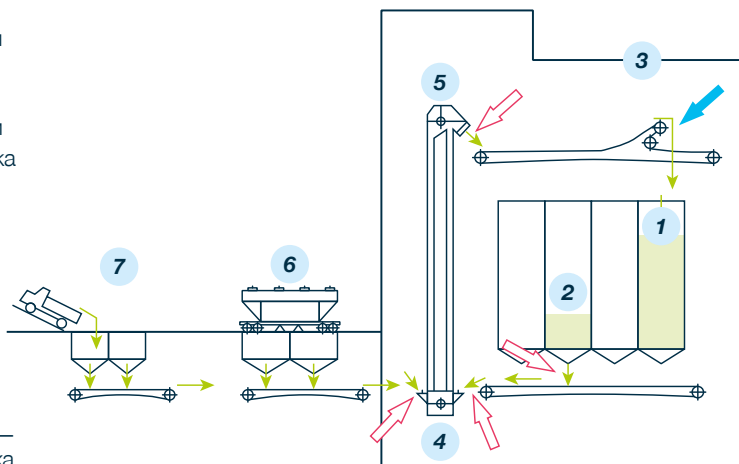
6 – ж/д выгруз

7 – автовыгруз

Голубой стрелкой

обозначено рекомендованное место для монтажа установки,

розовыми стрелками – допустимые места монтажа.



Эффективность. Препарат оказывает контактно-кишечное действие на все виды вредителей запасов: моль зерновая, малый мучнистый хрущак, точильщик зерновой, огневка южная, зерновик китайский, суринамский мукоед, амбарный черный долгоносик, клещ амбарный и др.

Приготовление рабочего раствора.

Рабочий раствор необходимо готовить непосредственно перед применением и тщательно перемешивать для однородной консистенции и качественного покрытия.

Для этого наполните бак опрыскивателя

водой наполовину, введите необходимое количество препарата и затем заполните бак водой до полного объема.

Рекомендации по применению препарата по незагруженным складам и территории.

Для получения максимального эффекта следует равномерно покрывать рабочим раствором всю область обработки.

Температура при обработке должна быть выше 0 °С.

Скорость ветра — не больше 3 м/с.

Расстояние до жилых помещений — не менее 20 м, а до производственных — не менее 10 м.

Таблица 1. **Нормы расходования препарата К-Обиоль® КЭ**

Объект обработки	Против чего применяется	Нормы расхода препарата, л/м ²	Способ обработки, ограничения	Максимальная кратность обработки
Незагруженные складские помещения	Вредители запасов	0,4–0,6	Опрыскивание. До 200 мл рабочего раствора на 1 м ² . Время экспозиции — 24 часа.	1
Прискладские территории	Вредители запасов	0,4–0,6	Опрыскивание. Норма расхода рабочего раствора до 400 мл на 1 м ² .	1

Таблица 2. **Обработка зерна рабочим раствором К-Обиоль® КЭ с применением опрыскивателей на транспортерах**

Норма расхода препарата, мл/т	К-Обиоль®, КЭ, л	Вода, л	Время действия, месяцев	Норма расхода рабочего раствора, л/т
20	2	98	6–12	100/100
10	1	98	5	100/100

Для обработки зерна в мешках

применяют рабочий раствор препарата. Для этого на 100 литров воды берут литр средства К-Обиоль® КЭ. Норма расхода рабочего раствора: 5 литров на 100 квадратных метров.

При обработке зерна послойно

(через каждые 50 см) норма расхода рабочего раствора: 20 литров на тонну сырья. При этом рабочий раствор готовят из 2 литров препарата К-Обиоль® КЭ и 18 литров воды. Эффективна такая обработка в течение 6–12 месяцев.

ИССЛЕДОВАНИЯ БЕЗОПАСНОСТИ ПРИМЕНЕНИЯ ПРЕПАРАТА К-ОБИОЛЬ® КЭ.

В зерне. Всемирная организация охраны здоровья (ВОЗ) и продовольственная организация (ФАО) сельскохозяйственных производителей ограничивают максимальный уровень (MRL) дельтаметрина — 1 г/т. Это означает, что даже при наибольшей норме при использовании препарата К-Обиоль® КЭ (20 мл/т) уровень остатка дельтаметрина в два раза ниже максимального допустимого уровня (ВОЗ).

В муке. Дельтаметрин не проникает глубоко в зерно, а остается преимущественно в зерновой оболочке, которая отсеивается при молотье, поэтому остатков в муке при максимальных нормах (20 мл/т) применения крайне мало.

При изготовлении солода из зерна, обработанного препаратом К-Обиоль® КЭ, остатка дельтаметрина в пиве не выявлено. Обработка препаратом К-Обиоль® КЭ не влияет на характеристику пива.

ВРЕДИТЕЛИ



Зерновая моль



Суринамский мукоед



Мельничная огневка



Южная амбарная огневка



Зерновой точильщик



Амбарный долгоносик



Мальй табачный жук



Хлебный точильщик

Рекомендации при работе с аэрозольным оборудованием.

Норма расхода препарата К-Обиоль® КЭ — 0,2–0,25 мл/м³ (1 литр препарата растворить в 1 литре воды + для лучшей летучести рабочего раствора можно добавить глицерин от 0,5 до 1 л в зависимости от мощности вашего оборудования и форсунок. Данного рабочего раствора хватит для обработки 4000–5000м³ помещения).

РЕГЛАМЕНТЫ ПРИМЕНЕНИЯ

Норма применения препарата, мл/м ³	Обрабатываемый объект	Вредный объект	Способ, время, особенности применения препарата	Срок ожидания (кратность обработок)
0,2	Нагруженные складские помещения, оборудование зерноперерабатывающих и пищевых предприятий	Вредители запасов	Опрыскивание. Допуск людей и загрузка складов через 1 сутки после обработки. Расход рабочей жидкости — до 50 мл/м ³	-(1)
0,2–0,6			Дезинсекция холодным туманом. Обработка с помощью генераторов холодного тумана. Экспозиция — 24 часа	
0,4	Территория зерноперерабатывающих предприятий и зернохранилищ в хозяйствах		Опрыскивание. Расход рабочей жидкости — до 200 мл/м ³	
10–20	Зерно продовольственное, семенное, фуражное		Опрыскивание при перемещении зерна с использованием специ альных распылителей инсектицидов. Расход рабочей жидкости — до 500 мл на 1 т зерна. Использование зерна на продовольственные и фуражные цели при содержании остатков не выше МДУ	

Регламент согласно
**«ГОСУДАРСТВЕННЫЙ КАТАЛОГ
 ПЕСТИЦИДОВ И АГРОХИМИКАТОВ,
 РАЗРЕШЕННЫХ К ПРИМЕНЕНИЮ
 НА ТЕРРИТОРИИ
 РОССИЙСКОЙ ФЕДЕРАЦИИ»**

Министерство сельского хозяйства Российской Федерации
 (Минсельхоз России)

Bayer — инновационная компания с давней традицией исследовательских разработок.

Успешно применяя новейшие научные достижения для решения важнейших глобальных задач, мы предлагаем инновационные разработки, способные удовлетворить актуальные потребности клиентов.

Реализация передовых идей — наш ключ к лидирующим позициям на всех рынках, где работает Bayer, что также является основой для улучшения качества жизни многих миллионов людей:

// Мы помогаем пациентам во всем мире: предупреждаем, облегчаем и лечим заболевания, а также улучшаем методы диагностики.

// Мы обеспечиваем необходимый объем продовольствия и кормов высокого качества.

// Мы вносим значительный вклад в рациональное использование энергии и природных ресурсов, в поддержку активного и современного образа жизни — и это далеко не все.

Работая стабильно, принимая роль социально-ответственной и этической компании, а также придерживаясь ценностей Bayer, мы приносим пользу обществу, в котором живем.



АО «Байер»
107113, Москва,
3-я Рыбинская ул., д. 18, стр. 2

За технической консультацией и по вопросам продаж обращаться в АО «Байер»

г. Москва
моб.: +7 (985) 610-78-67, тел.: +7 (495) 234-20-00 (доб. 3020),
e-mail: denis.grigoryev@bayer.com

Бизнес-менеджер направления
профессиональных продуктов — **Григорьев Денис**
www.environmentalscience.bayer.ru

